

Holzgreifer

Tragkraft 0,8 ton, Öffnung 1.000mm

Artikelnummer: HZI-1000-RO



Hydraulikzentrum
Industriebedarf GmbH

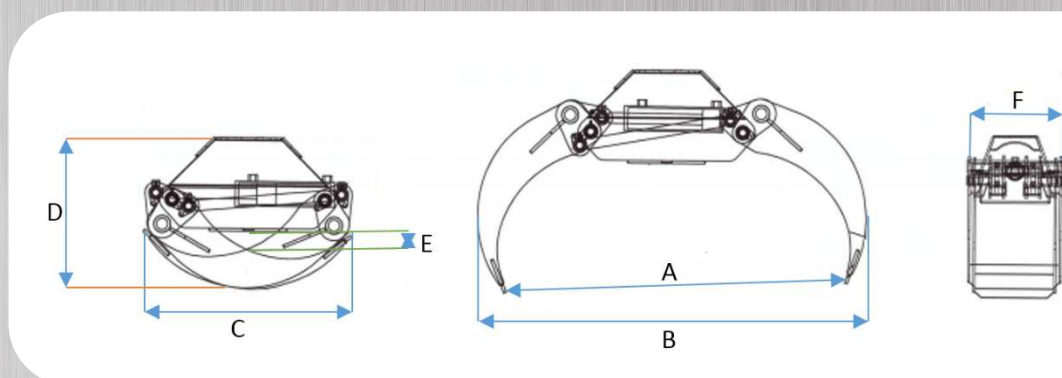
Gewerbepark 7


6471 Arzl im Pitztal

AUSTRIA

E-Mail: info@hzi.at

Tel.: 0043 5412 64839



Typ		Gewicht kg	BD max.	Tragkraft Kg	A	B	C	D	E	F
HZI1000RO	1 - 1,8 ton.	70	200 bar	800	1.000	1.099	591	426	55	377

Profi Holzgreifer mit liegendem Zylinder

- Breite Ausführung
- für Ladekräne und Forstkräne
- für Baggerklasse 1,0 bis 1,8 Tonnen
- Anschlüsse 3/8"
- Benötigter Ölfluss 20lt./min