

Arbeitskorb/Krankkorb

Drehbar Stahl für 2 Personen

Artikelnummer: HCI-P2-FG



Hydraulikzentrum
Industriebedarf GmbH

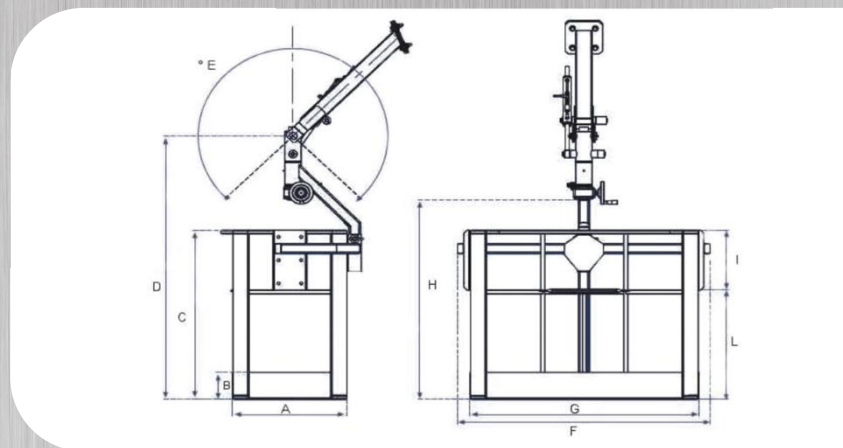
Gewerbepark 7

6471 Arzl im Pitztal

AUSTRIA

E-Mail: info@hzi.at

Tel.: 0043 5412 64839



Gewicht kg	Tragkraft kg	A mm	B mm	C mm	D mm	E Grad	F mm	G mm	H mm	I mm	L mm
135	200	705	180	1130	1759	270°	1553	1406	1320	400	730

Ausstattung Arbeitskorb 2 Mann drehbar – Ausführung Stahl lackiert

Eigengewicht: 135 kg – Tragkraft 200 kg (2 Personen)

- Selbstaushleichend
- Drehkopf mit Einstellhandrad
- Einstiegsöffnung
- Rutschhemmender Boden

Optional erhältlich:

- Anschweißplatte für Korb, Anschweißplatte für Schnellwechsler
- Schnellwechselplatte

