

# Mehrzweckgreifer

Baggerklasse 1,00 – 5,00 Tonnen

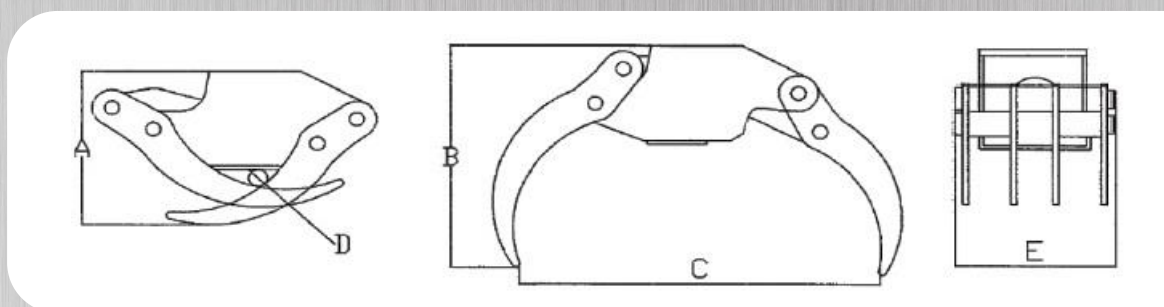
Artikelnummer: MZG



Hydraulikzentrum  
Industriebedarf GmbH

Gewerbepark 7  
6471 Arzl im Pitztal  
AUSTRIA

E-Mail: [info@hzi.at](mailto:info@hzi.at)  
Tel.: 0043 5412 64839



| Typ   | Zähne Stk. | Gewicht kg | Druck max. bar | Tragkraft kg | Ölfluss Lt/min |  | A   | B   | C    | D   | E   |
|-------|------------|------------|----------------|--------------|----------------|--|-----|-----|------|-----|-----|
| MZG12 | 7          | 62         | 200            | 500          | 20             | 1-2 ton.   | 390 | 550 | 720  | 45  | 320 |
| MZG22 | 7          | 110        | 200            | 1.000        | 20             | 3-4 ton.   | 480 | 650 | 950  | 80  | 390 |
| MZG32 | 7          | 205        | 200            | 1.500        | 20             | 4,5 ton.   | 550 | 755 | 1210 | 100 | 450 |

Mehrzweckgreifer (Mistgreifer, Holzgreifer, Recyclinggreifer)  
mit liegendem Zylinder:

Für Kräne, Lader und Minibagger, bis 5 Tonnen Betriebsgewicht

Material der Zähne HB 400 Feinkornstahl

Material Körper Qualitätsstahl S420