

# Holz/Reisiggreifer

Tragkraft 1.5 ton, Öffnung 1.180mm

Artikelnummer: HZI-1180-RG-RO



Hydraulikzentrum  
Industriebedarf GmbH

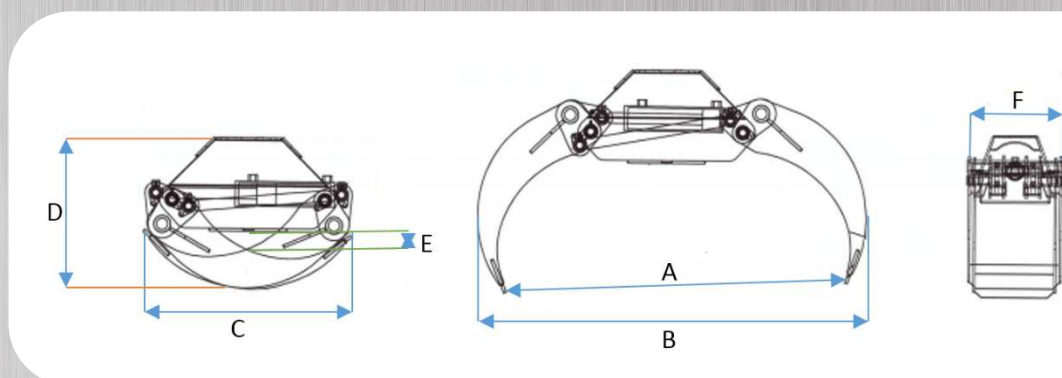
Gewerbepark 7

6471 Arzl im Pitztal

AUSTRIA

E-Mail: [info@hzi.at](mailto:info@hzi.at)

Tel.: 0043 5412 64839



Typ		Gewicht kg	BD max.	Tragkraft Kg	A	B	C	D	E	F
HZI1180RG-RO	2-3 ton.	82	200 bar	1.500	1.180	1.295	670	440	80	360

## Profi Holzgreifer / Reisiggreifer mit liegendem Zylinder

- Breite Ausführung
- für Ladekräne und Forstkräne
- für Baggerklasse 2-3 Tonnen
- Anschlüsse 3/8"
- Benötigter Ölfluss 20lt./min
- Seitliche HARDOX Verstärkung